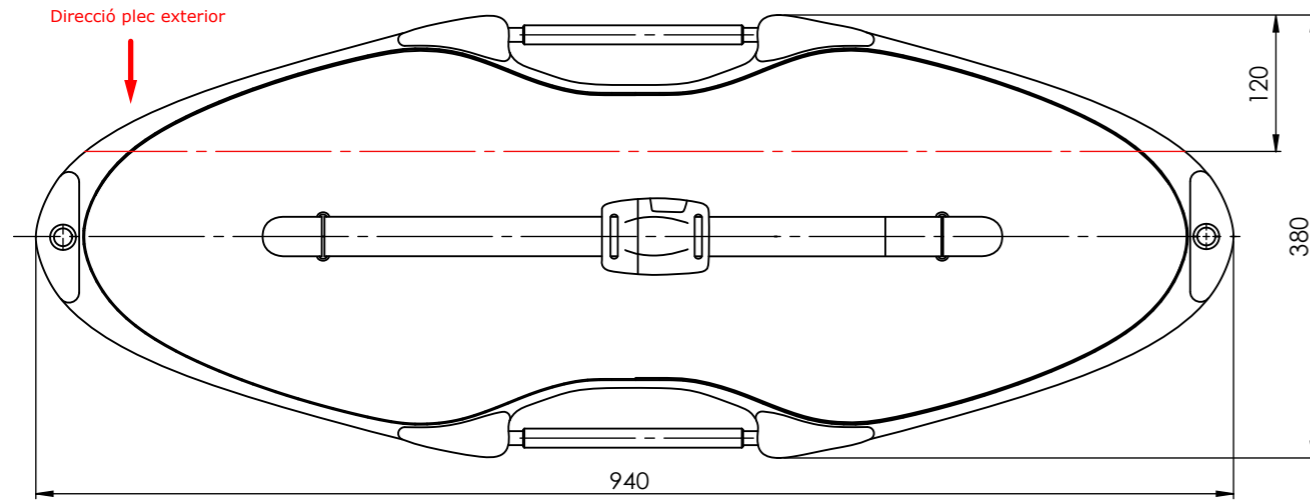
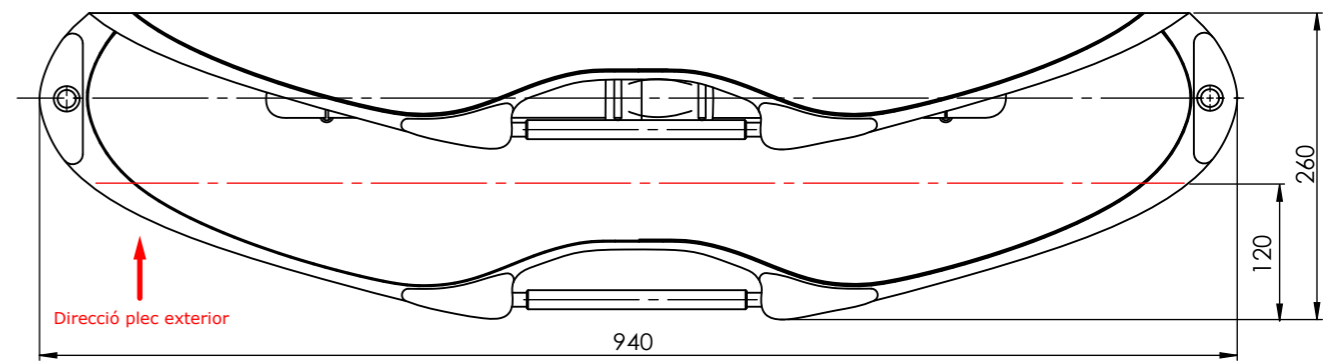


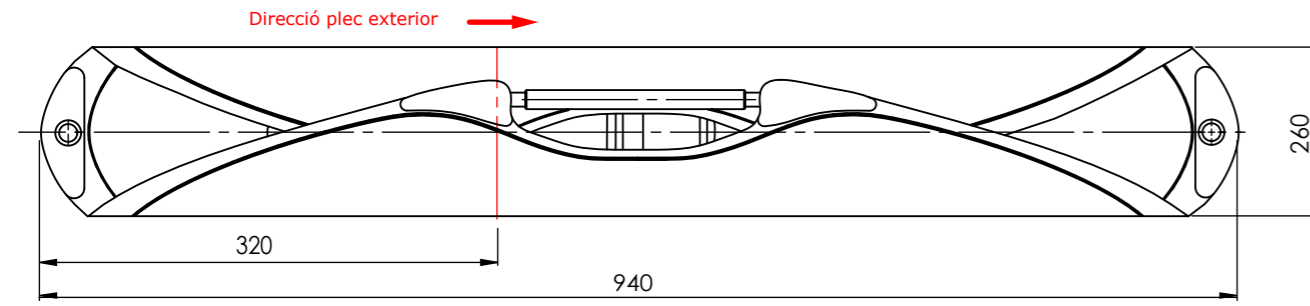
1. Part posterior llauna de rescat:



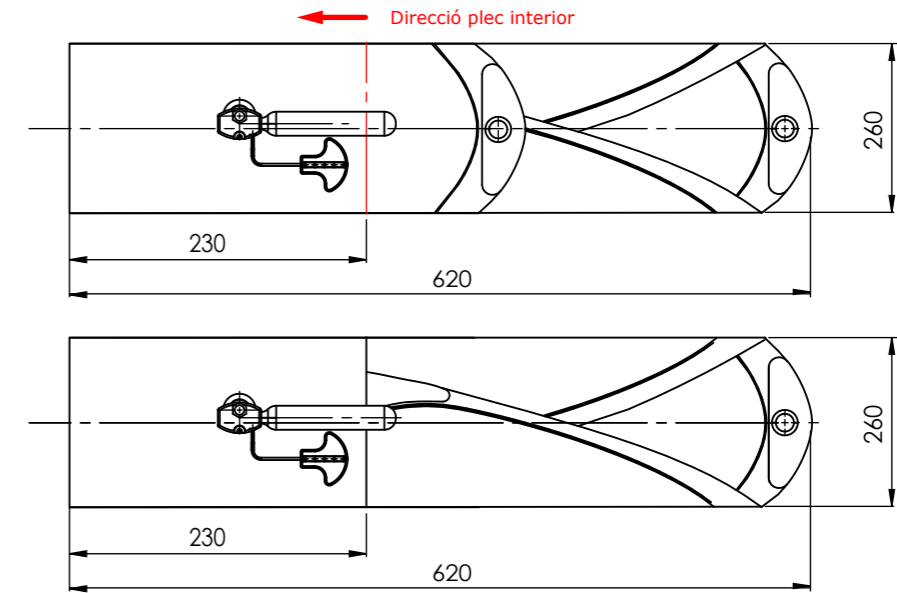
2. Plegat nanses:



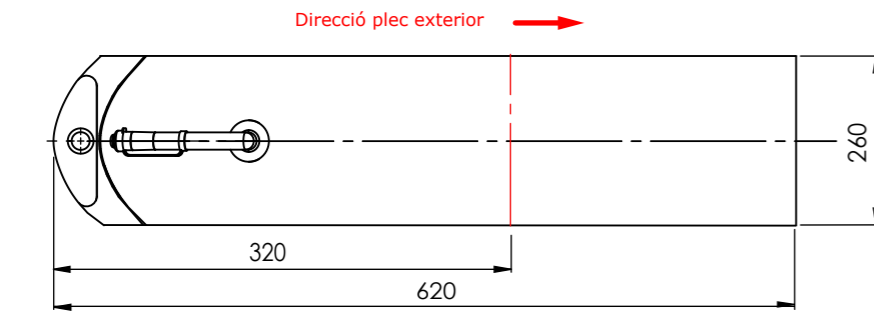
3. Plegat bombona Co2:



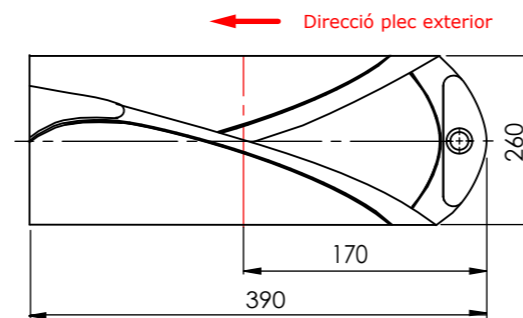
4. Plegat bombona Co2:



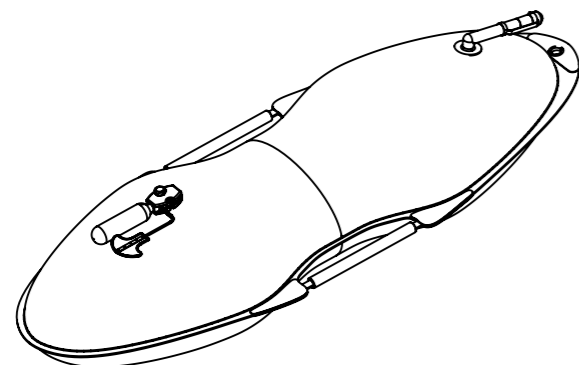
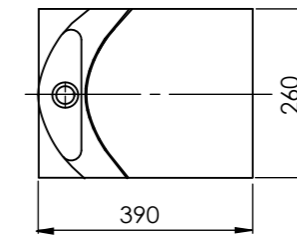
5. Plegat boquilla manual: (girem la llauna de rescat)



6. Plegat boquilla manual:



7. Llauna de rescat plegada:



Observaciones / Observations:		MATERIAL:		CENTRECID	
		TRATAMIENTO / TREATMENT:		PESO: WEIGHT:	
		COLOR / COLOUR:		VALIDEZ VALIDITY:	
				FECHA: DATE: 04-06-21	
ESCALA	DIBUJADO:	COMPROBADO:	FASE: PHASE: ALTERNATIVA FINAL		
	NOM. CENTRE CID	J.TRESSERRAS	CARPETA: FOLDER:		
	FECHA 04-06-21		FICHERO: FILE:		
	DENOMINACIÓN: DENOMINATION:		TOL. GEN./GENERAL TOL. ISO 2768 -mK		
			cota: <3 +6 +30 +120 +400 +1000		
			Tol.: ±0.10 ±0.10 ±0.20 ±0.30 ±0.50 ±0.80		
Plegat llauna de rescat lineal			No EXP:		
			CODIGO: CODE: Pg 1/2		